

ÜRÜN VERİ SAYFASI

22mm LED'Lİ SİNYALLER



TANIM

Ürün yelpazesi, kurulum kolaylığı ve ışıkları bir diziye papatya zinciri oluşturma yeteneği için tel koruyuculu vidalı terminaller kullanır. Farklı ortamlarda kolay uygulama için çeşitli renklerde ışık difüzyonu sunar.

ÖZELLİKLER

Darbeye dayanıklı, düşük güç tüketimi, uzun ömürlü ve serin çalışma.
Harici ışığa duyarlı olmayan ultra parlak bir LED kullanımı sağlar.
Dağınık ışık yüksek görünürlük ve daha fazlasını sağlar.
24V AC-DC çalışma gerilimi ile çalışmaya uygundur.
Kurulumu ve kullanımı kolay ve rahattır.

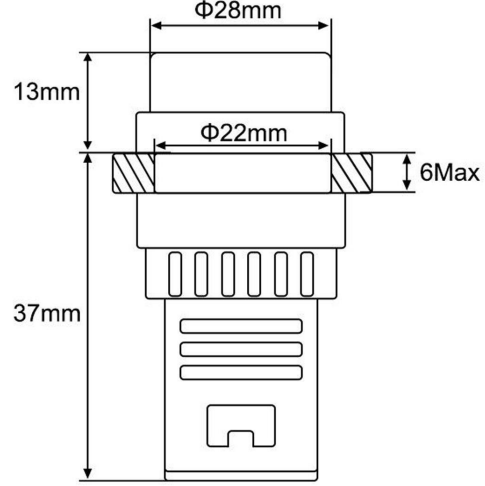
SERTİFİKALAR



- CE standartlarında uygundur.

ÜRÜN VERİ SAYFASI

22mm LED'Lİ SİNYALLER



BÖLÜMLER VE BOYUTLAR

ÜRÜN KODU	ÇAP(mm)	AÇIKLAMA	RENK
22 - 24V - K	22	Led Sinyal 24V. AC-DC	Kırmızı